

RotabroachTM

РЕЛЬСОСВЕРЛИЛЬНЫЙ СТАНОК RD-E
(110В) и RD-E (220В)

2011

Содержание

	Страница
1) Общие правила по обеспечению безопасности	4
2) Спецификация станка	5
3) Указания по эксплуатации	6
4) Смазочно-охлаждающая жидкость	7
5) Ввод хладагента	7
6) Установка сверл	7
7) Средства устранения проблем, возникающих при сверлении отверстий	7
8) Выбор скорости сверления	8
9) Схема электромонтажных подключений	9
10) Схема станка	10
11) Схема электродвигателя	12
12) Схема зажима	14
13) Схема быстросъемного зажима	16
14) Проверки при техническом обслуживании	18
15) Поиск и устранение неисправностей	20
16) Гарантия	24

[1] ОБЩИЕ ПРАВИЛА ПО ОБЕСПЕЧЕНИЮ БЕЗОПАСНОСТИ

ПРЕДУПРЕЖДЕНИЕ! При использовании электроинструментов необходимо всегда соблюдать общие правила по обеспечению безопасности с целью снижения риска возникновения пожара, удара электрическим током и травмам, включая следующее:

Перед включением необходимо ознакомиться со всеми предусмотренными инструкциями.

Перед выполнением любых регулировок или обслуживанием станка необходимо предварительно отключить электропитание.

1. Содержите рабочую зону в чистоте, избегайте загромождения прилегающих участков и верстаков для предупреждения травм.
2. Оцените внешние условия работы.
 - Запрещается подвергать инструменты воздействию дождя.
 - Запрещается использовать инструменты в сырых и влажных местах.
 - Следите за достаточностью освещения в рабочей зоне.
 - Запрещается пользоваться инструментом в присутствии горючих жидкостей или газов.
3. Обеспечьте защиту от удара электрическим током.
Избегайте контактов с заземленными поверхностями (например, трубами, радиаторами, варочными аппаратами и холодильниками). Повысить уровень электрической безопасности можно путем использования устройств остаточного тока высокой чувствительности (30 м А/0,1 с) (RCD).
4. Присутствие посторонних лиц запрещено. Посторонние люди, особенно дети, не должны присутствовать в процессе работы станка, а также прикасаться к инструментам, удлинительным проводам и, в целом, не должны находиться в пределах рабочей зоны.
5. Обеспечьте хранение неиспользуемых инструментов. Необходимо обеспечить хранение инструментов в сухом и запираемом на ключ помещении, недоступном для детей.
6. Запрещается прилагать излишнее усилие к сверлу, работа будет выполняться лучше и более безопасным образом при предусмотренной скорости вращения.
7. Используйте предусмотренное сверло.
 - Не используйте резцы небольшого размера для выполнения работы, предусмотренной для резца тяжелого режима работы.
 - Не используйте резцы для выполнения непредусмотренных видов работ, например, не используйте дисковые пилы для сверления сучьев или бревен.
8. Используйте предусмотренную одежду.
 - Запрещается носить свободную одежду или ювелирные украшения; в противном случае, они могут попасть в движущиеся детали.
 - При работе вне помещений рекомендуется использовать обувь с противоскользящим покрытием.
 - Длинные волосы необходимо закрывать с помощью предусмотренных защитных головных уборов.
9. При эксплуатации данного станка необходимо использовать предохранительное оборудование.
 - Предохранительные очки.
 - Защитные наушники.
 - Маска для лица или противопылевые респираторы (если при сверлении создается много пыли).
 - Защитные перчатки.
10. Подключите оборудование для удаления пыли, если предусмотрена возможность подключения оборудования для сбора и удаления пыли; убедитесь, что оборудование подключено правильно и используется в соответствии с назначением.
11. Избегайте неправильного обращения с кабелем; никогда не тяните за кабель для его отключения от розетки питания. Кабель должен располагаться вдали от источников тепла, масла и острых углов.
12. При возможности, фиксируйте деталь, используйте зажим или тиски. Это значительно безопаснее, чем использование собственных рук для этой цели.
12. Не выходите за установленные пределы, используйте предусмотренное опорное основание и всегда соблюдайте необходимую балансировку.
13. Соблюдайте аккуратность при обращении с инструментами.
 - Режущие инструменты должны быть острыми и чистыми для обеспечения более качественной и безопасной работы.
 - Соблюдайте указания по смазке и замене комплектующих деталей.
 - Периодически осматривайте провода инструментов. При их повреждении необходимо обратиться в специализированную сервисную службу.
 - Периодически осматривайте удлинители, произведите замену поврежденных удлинителей.
 - Рукоятки должны быть сухими, чистыми, без следов масла и смазки.
15. Отсоедините инструменты, если они не используются, отсоедините инструменты от источника электропитания перед обслуживанием и перед заменой таких комплектующих деталей, как режущие полотна, сверла и резак.
16. Снимите регулировочные шпонки и гаечные ключи. Это должно войти в привычку: проверять, что регулировочные шпонки и гаечные ключи сняты с режущего инструмента до момента включения станка.
17. Избегайте возможности непредусмотренного включения, убедитесь, что переключатель установлен в положение «выкл.» при подключении к розетке электропитания.
18. Если режущий инструмент используется вне помещений, используйте удлинительный шнур, предусмотренный для такого вида использования, имеющий соответствующую маркировку.
19. В процессе работы будьте всегда в состоянии готовности, соблюдайте здравый смысл и не выполняйте работу, если вы устали.
20. Перед дальнейшим использованием инструмента, проверьте и убедитесь в отсутствии дефектов; проверка должна быть тщательной и вы должны быть уверены, что инструмент будет работать надлежащим образом в соответствии с предусмотренным назначением.
21. Предупреждение! Использование любой комплектующей детали или приспособления не по назначению в соответствии с данным руководством по эксплуатации может быть причиной получения травм.
22. Ремонт режущих инструментов должен выполняться квалифицированным специалистом.
Данный электрический инструмент соответствует установленным правилам по безопасности. Ремонт должен выполняться только квалифицированными специалистами с использованием оригинальных запасных частей; в противном случае, создается повышенная опасность для пользователя.

[2] Спецификация

Максимальная производительность при сверлении отверстий в стали марки .2/.3C = 40 мм в диаметре x 52 мм в глубину.

Диаметр шпинделя = 19,05 мм (3/4") в диаметре.

Электродвигатель (Номинальные значения)	RD-E (110)	110 В	10 А	1100 Вт
	RD-E (220)	230 В	5 А	1100 Вт
Габаритные значения	Максимальное удлинение			640 мм
	Минимальное удлинение			620 мм
	Ширина (включая маховичок)			180 мм
	Общая длина (включая защитный экран)			320 мм
Чистая масса				16,2 кг
Длина рабочего хода				85 мм
Скорость при отсутствии нагрузки	Любое напряжение			350-600 об./мин
Максимальная величина вибрации кисти/руки (измеряемая в месте рукоятки при работе в соответствии с ISO5349 с использованием сверла 22 мм в диаметре при сверлении листа из низкоуглеродистой стали толщиной 13 мм)				0,51 м/с ²
Расчет воздействия вибрации. Сверление 30 отверстий при 1 отверстии в минуту				0,13 м/с ² А (8)
Средний уровень шума при сверлении, измеряемый в районе уха оператора				89 дБ (А)

При эксплуатации данного изделия необходимо использовать средства защиты слуха.

Источник питания – только однофазный ток 25-60 Гц переменного тока.

ЗАПРЕЩАЕТСЯ ИСПОЛЬЗОВАТЬ ИСТОЧНИК ПОСТОЯННОГО ТОКА

Запрещается использование сверление детали, которая одновременно подвергается дуговой сварке.

ПРЕДУПРЕЖДЕНИЕ: ДАННОЕ УСТРОЙСТВО ДОЛЖНО БЫТЬ ЗАЗЕМЛЕНО!

ПРИМЕЧАНИЕ: ПРИ ВНЕСЕНИИ ЛЮБЫХ ИЗМЕНЕНИЙ В КОНСТРУКЦИЮ ДАННОГО ИЗДЕЛИЯ ГАРАНТИЯ СТАНОВИТСЯ НЕДЕЙСТВИТЕЛЬНОЙ

	Комплектация	Проверочный лист
RD4088	4 мм А/Ф шестигранный ключ с Т-образной рукояткой	ДА/НЕТ
RD4152	3 мм, шестигранный ключ	ДА/НЕТ
RY2001	Дозатор подачи хладагента	ДА/НЕТ

[3] Указания по эксплуатации

Безопасность эксплуатации

ПРОЧИТАЙТЕ ПЕРЕД ИСПОЛЬЗОВАНИЕМ ДАННОГО УСТРОЙСТВА

- При использовании электрических инструментов необходимо во всех случаях соблюдать основные меры предосторожности для снижения риска удара электрическим током, пожара и травм.
- ЗАПРЕЩАЕТСЯ использовать данное изделие в условиях повышенной влажности и сырости. Невыполнение данного указания может привести к травмам.
- ЗАПРЕЩАЕТСЯ проведение работ в присутствии горючих жидкостей или газов. Невыполнение данного указания может привести к травмам.
- ПЕРЕД включением устройства, осмотрите все электрические кабели (включая удлинители), произведите замену поврежденных кабелей.
- Используйте удлинительные кабели, разрешенные к применению в месте эксплуатации.
- ПЕРЕД включением устройства, ВСЕГДА проверяйте правильность функционирования всех систем, переключателей, и так далее.
- ПЕРЕД работой необходимо надежно закрепить устройство на независимом основании (с помощью предохранительного ремня RD4329 или других средств). Невыполнение данного указания может привести к травме.
- ВСЕГДА используйте утвержденные средства защиты глаз и слуха при работе данного устройства.
- При замене сверл или при проведении обслуживания предварительно отключите электропитание.
- Сверла и металлическая стружка имеют острые кромки. ВСЕГДА используйте необходимые средства защиты для рук при замене сверл или в процессе удаления металлической стружки.
- Перед включением станка ВСЕГДА проверяйте надежность крепления крепежных винтов сверла.
- Регулярно производите очистку рабочего места, удаляйте металлическую стружку и грязь.
- До начала работы ВСЕГДА снимайте галстуки, кольца, наручные часы и свободно свисающие украшения, которые могут попасть во вращающиеся детали.
- До начала работы ВО ВСЕХ СЛУЧАЯХ убедитесь, что длинные волосы надежно закрыты предусмотренным головным убором.
- Если сверло «ускоряется» при работе с деталью, немедленно остановите электродвигатель для предотвращения травм.
- Отключите устройство от источника питания и поверните инструментальную оправку вперед-назад. ЗАПРЕЩАЕТСЯ ВКЛЮЧАТЬ И ВЫКЛЮЧАТЬ ЭЛЕКТРОДВИГАТЕЛЬ С ЦЕЛЬЮ ОСВОБОЖДЕНИЯ СВЕРЛА.
- При случайном падении устройства ВСЕГДА тщательно проверяйте состояние устройства на предмет наличия признаков повреждений и убедитесь в правильности работы устройства ДО возобновления сверления.
- Регулярно осматривайте устройство и проверяйте затяжку гаек и винтов.
- При использовании устройства в перевернутом положении ВО ВСЕХ СЛУЧАЯХ убедитесь в том, что используется минимальное количество хладагента, при этом следите, чтобы хладагент не попал в блок электродвигателя.
- Режущие инструменты могут ломаться, ВСЕГДА устанавливайте защитный экран над сверлом перед включением устройства. Невыполнение данного указания может привести к травмам.
- После окончания сверления производится выброс стружки. ЗАПРЕЩАЕТСЯ использовать станок, если такая стружка может привести к травме.
- Если устройство не используется, ВО ВСЕХ СЛУЧАЯХ необходимо обеспечить безопасное и надежное хранение данного устройства.
- ВО ВСЕХ СЛУЧАЯХ убедитесь, что ремонтные работы выполняют утвержденные представители компании ROTABROACH™.

ИНСТРУКЦИИ ПО ЭКСПЛУАТАЦИИ

- Всегда удаляйте металлическую стружку из внутренней части сверла. Стружка препятствует работе сверла на полную рабочую глубину.
- Убедитесь, что в емкости хладагента имеется достаточное количество смазочно-охлаждающей жидкости для обеспечения полного рабочего цикла. Долейте жидкость при необходимости.
- Время от времени опускайте шуп для проверки достаточного количества смазочно-охлаждающей жидкости.
- ВСЕГДА отключайте электродвигатель с помощью кнопки остановки КРАСНОГО ЦВЕТА.
- При производстве отверстия слегка приложите усилие, пока сверло не войдет в тело заготовки. Затем можно увеличить давление для нагрузки электродвигателя. **Избыточное давление** нежелательно, так как не будет увеличиваться скорость сверления и при этом устройство защиты от перегрузки отключит электродвигатель (повторный запуск электродвигателя производится с помощью кнопки включения), при этом возможен перегрев и нарушение процесса выброса стружки.
- Всегда проверяйте, чтобы стружка удалялась из предыдущего отверстия до начала сверления следующего отверстия.
- Регулярно наносите небольшое количество смазочного вещества на направляющую и опорный подшипник инструментальной оправки.
- Как правило, плохое крепление, ослабленная направляющая или изношенный подшипник инструментальной оправки приводят к поломке сверла.

ВЫБОР СКОРОСТИ ВРАЩЕНИЯ

- Станок оборудован устройством плавного изменения диапазона скорости вращения.
- Плавная регулировка производится путем вращения диска (который имеет градуировку, разбитую на шесть сегментов с цифровым обозначением) в верхней части электродвигателя.
- Перед сверлением отверстий в заготовке ознакомьтесь со спецификацией материала для определения правильной скорости сверления (см. раздел «Скорость сверления»). Также необходимо учитывать условия на площадке, например, диаметр и состояние сверла, состояние материала, толщина материала и так далее при определении подходящей скорости сверления. Скорость сверления и скорость подачи необходимо постоянно контролировать и корректировать для обеспечения оптимальных условий сверления.

ВЫБОР УДЛИНИТЕЛЬНОГО КАБЕЛЯ

В заводских условиях данное изделие оборудуется кабелем длиной 3 м с тремя проводниками сечением 1,5 мм², ПОД НАПРЯЖЕНИЕМ, НЕЙТРАЛЬ И ЗАЗЕМЛЕНИЕ. Если при использовании источника электропитания требуется использовать удлинитель, необходимо проверить адекватность удлинительного кабеля. Невыполнение данного условия приводит к снижению мощности электродвигателя. В условиях стандартного электропитания переменного тока соответствующего напряжения, рекомендуется, чтобы длина удлинительных кабелей не превышала установленных значений:

110 В:	3,5 метра 3-жильного провода сечением 1,5 мм²
230 В:	26 метров 3-жильного провода сечением 1,5 мм²

[4] СМАЗОЧНО-ОХЛАЖДАЮЩАЯ ЖИДКОСТЬ ROTABROACH

- Смазочно-охлаждающая жидкость Rotabroach специально разработана для значительного повышения эксплуатационных параметров и продления срока эксплуатации режущего инструмента, а также для повышения качества и окончательной обработки поверхности отверстий.
- Поставка производится в объемах:
1 литр (RD208)
5 литров (RD229)
25 литров (RD220)

[5] ВВОД ХЛАДАГЕНТА

- Хладагент вводится в систему из баллона с хладагентом под давлением. Присоедините баллон к устройству через разъем и затем несколько раз прокачайте хладагент с помощью насоса для создания давления в баллоне. Расход регулируется с помощью запорного крана, как правило, достаточно четверти поворота крана.
- Составные детали:
Баллон с хладагентом и шланг в сборе RY2001

ПЕРЕД ЗАМЕНОЙ СВЕРЛ ВО ВСЕХ СЛУЧАЯХ ПРЕДВАРИТЕЛЬНО ОТКЛЮЧИТЕ УСТРОЙСТВО ОТ ИСТОЧНИКА ЭЛЕКТРОПИТАНИЯ

[6] УСТАНОВКА СВЕРЛ

- Станок предназначен для использования сверл с хвостовиками диаметром 19,05 мм (3/4").
- При установке сверл выполняется следующая процедура.
- Положите устройство на бок, при этом рукоятки подачи должны находиться в верхней части; убедитесь, что инструментальная оправка находится в крайнем нижнем положении для обеспечения доступа к винтам с головкой под торцевой ключ RD4066.
- Возьмите подходящий стержень и вставьте его в отверстие в хвостовике сверла. Вставьте хвостовик сверла в канал оправки, следите за тем, чтобы две плоские кромки совпали с винтами с головкой под торцевой ключ.
- Затяните оба винта с помощью шестигранного ключа.

[7] СРЕДСТВА УСТРАНЕНИЯ ПРОБЛЕМ, ВОЗНИКАЮЩИХ ПРИ СВЕРЛЕНИИ ОТВЕРСТИЙ

<i>Проблема</i>	<i>Причина</i>	<i>Средство устранения</i>
2) Сверло соскальзывает с точки, выбитой керном при начале сверления	Изношена втулка оправки и/или втулка выбрасывателя. Слишком высокое давление подачи при начале сверления. Сверло затупилось, изношено, есть сколы, либо неправильно заточено. Плохое качество точки, выбитой керном; ослаблена пружина направляющего штифта; направляющий штифт не совпадает с точкой, выбитой керном. Изношенный или погнутый направляющий штифт, изношенное отверстие для направляющего штифта. Ослабли болты в опорном кронштейне втулки электродвигателя, основной отливке или ослабли установочные регулировочные винты прижимной планки	Заменить! Допускается только несколько тысячных долей износа. Необходимо установить новую втулку оправки. До момента прорезания канавки необходимо прилагать лишь незначительное усилие. Затем канавка служит в качестве стабилизатора положения сверла. Заменить или повторно заточить. Услуги по заточке предоставляются. Улучшить качество точки, выбитой керном и/или заменить изношенные детали. Заменить деталь или детали. Отрегулировать при необходимости.
3) Необходимо увеличенное давление при сверлении	Неправильная повторная заточка, изношенное сверло или сколы на сверле. Стружка на поверхности заготовки. Отсутствие регулировки прижимных планок или недостаточная смазка. Внутри сверла скапливается (уплотняется) стружка	Повторно заточить или заменить. Следите, чтобы сверление не производилась при наличии стружки. Отрегулируйте установочные винты и смажьте. Очистите сверло.
4) Слишком частая поломка сверл	Стальная стружка или грязь под сверлом. Неправильно заточенное или изношенное сверло. Проскальзывание сверла. Перемещение в стороны, необходима регулировка сверла. Сверло неплотно прилегает к оправке. Недостаток смазочно-охлаждающей жидкости, либо	Снять сверло, тщательно очистить и установить на место. Всегда необходимо иметь новое сверло под рукой для проверки правильной геометрии зубьев, а также справочный листок с инструкциями. См. причины и средства устранения неисправностей (2). Затянуть с боков. Повторно затянуть. Ввести масло низкой вязкости в кольцо для ввода хладагента и

	несоответствующий тип масла.	убедиться, что масло попадает на сверло, когда направляющий штифт опущен. Если нет, проверьте канавку направляющего штифта и оправку на отсутствие грязи; нанести слой масла с внешней стороны (даже небольшое количество масла будет эффективным).
5) Повышенный износ сверла	См. причины и средства устранения выше. Неправильная заточка сверла. Недостаточное или неравномерное давление сверления.	См. инструкции и проверьте правильность геометрии зубьев по новому сверлу. Используйте достаточно стабильное давление для замедления сверления. Это позволит добиться оптимальной скорости сверления и нагрузки от стружки.

[8] ВЫБОР СКОРОСТИ СВЕРЛЕНИЯ

Типичная скорость сверления (об./мин) для различных материалов

Внешний диаметр	Скорость на поверхности			
	9	15	30	45
12	239	398	796	1194
13	220	367	734	1102
14	205	341	682	1023
15	191	318	637	955
16	179	298	597	895
17	168	281	562	842
18	159	265	530	796
19	151	251	503	754
20	143	239	477	716
21	136	227	455	682
22	130	217	434	651
23	125	208	415	623
24	119	199	398	597
25	115	191	382	573
26	110	184	367	551
27	106	177	354	530
28	102	171	341	512
29	99	165	329	494
30	95	159	318	477
31	92	154	308	462
32	90	149	298	448
33	87	145	289	434
34	84	140	281	421
35	82	136	273	409
36	80	133	265	398
37	77	129	258	387
38	75	126	251	377

Внешний диаметр	Скорость на поверхности			
	9	15	30	45
39	73	122	245	367
40	72	119	239	358
41	70	116	233	349
42	68	114	227	341
43	67	111	222	333
44	65	109	217	326
45	64	106	212	318
46	62	104	208	311
47	61	102	203	305
48	60	99	199	298
49	58	97	195	292
50	57	95	191	286
51	56	94	187	281
52	55	92	184	275
53	54	90	180	270
54	53	88	177	265
55	52	87	174	260
56	51	85	171	256
57	50	84	168	251
58	49	82	165	247
59	49	81	162	243
60	48	80	159	239
61	47	78	157	235
62	46	77	154	231
63	45	76	152	227
64	45	75	149	224
65	44	73	147	220

Материал	Скорость на поверхности (м/мин)		
Алюминий	60-90		
Чугун	Мягкий	30-50	
	Твердый сплав	15-21	
Сталь	Ковкий	15-30	
	Низкоуглеродистая (460 н/мм ²)	24-30	
		(460-770 н/мм ²)	15-27
		(770-1070 н/мм ²)	9-15
	1070-1230 н/мм ²)	6-9	
Нержавеющая сталь	Ферритная	15-18	
	Аустенитная	12-15	
	Мартенситная	9-15	

Указанные значения скорости вращения предлагаются в качестве исходных величин. Может потребоваться регулировка скорости вращения станка в соответствии с условиями применения.

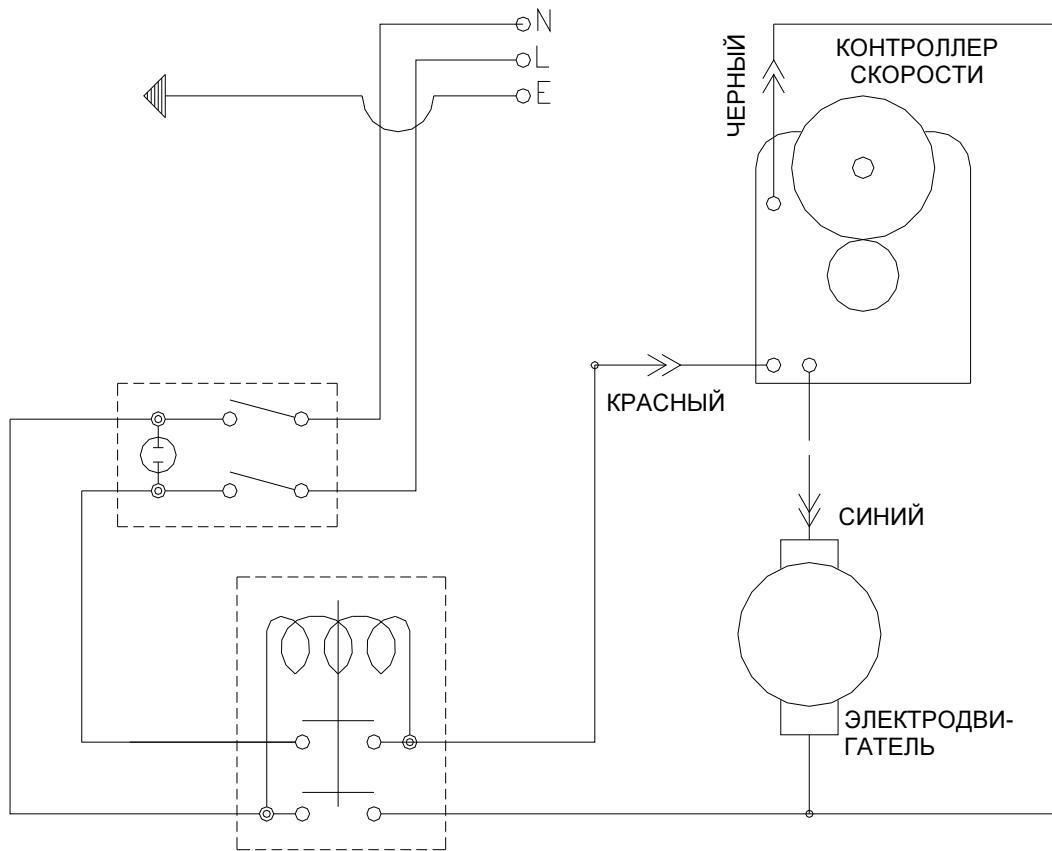
СКОРОСТЬ СВЕРЛЕНИЯ

Для сверл CRWC или SCRWC

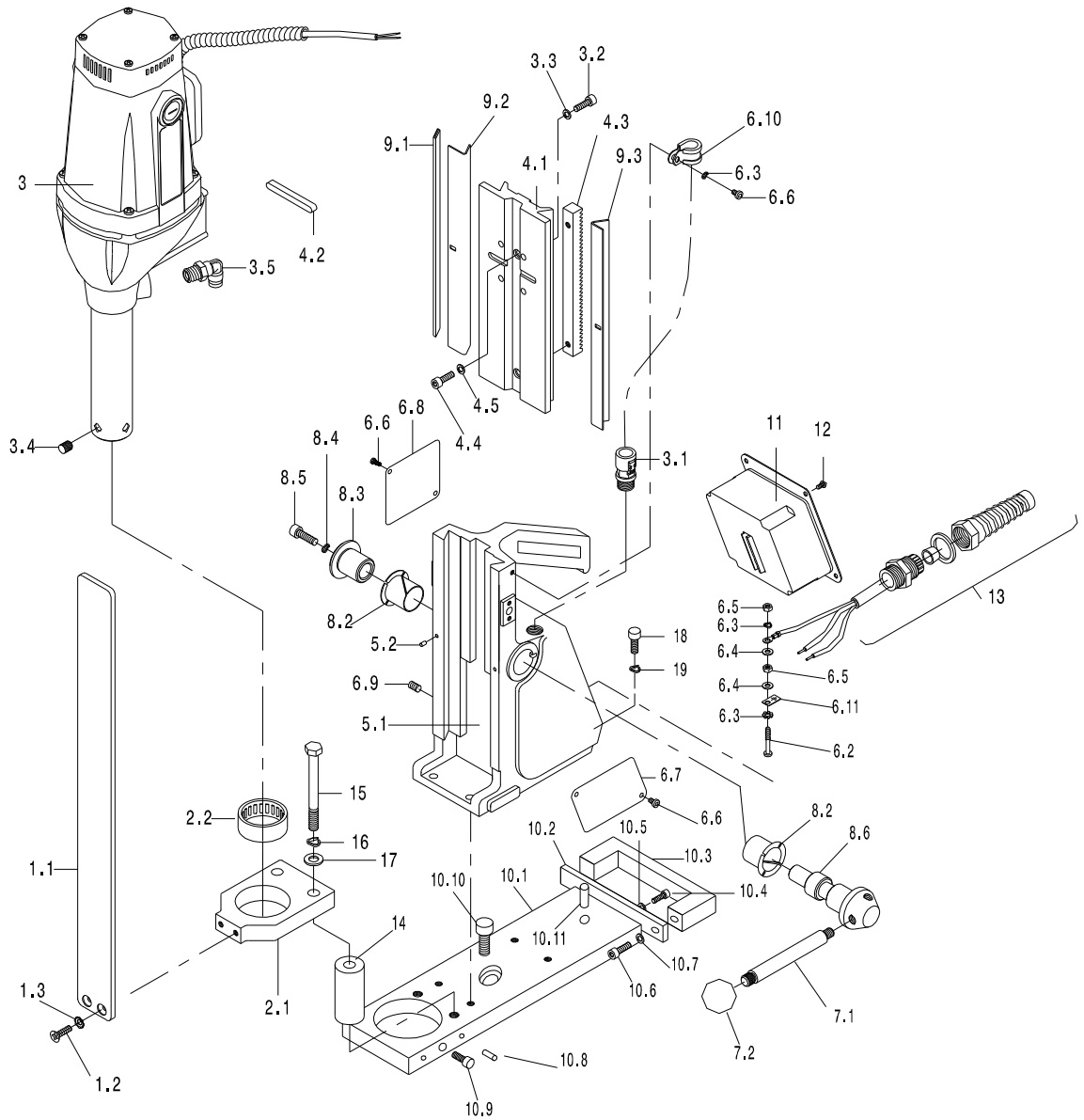
Переключатель скорости Положение	Диаметр сверла	Спецификация рельса Н/мм ²
5	18	700
3		1200
4	22	700
2		1200
1	30	700
2		1200

Указанные данные представлены только для информации и корректируются в зависимости от условий на площадке и состояния материала

[9] СХЕМА ЭЛЕКТРОМОНТАЖНЫХ ПОДКЛЮЧЕНИЙ



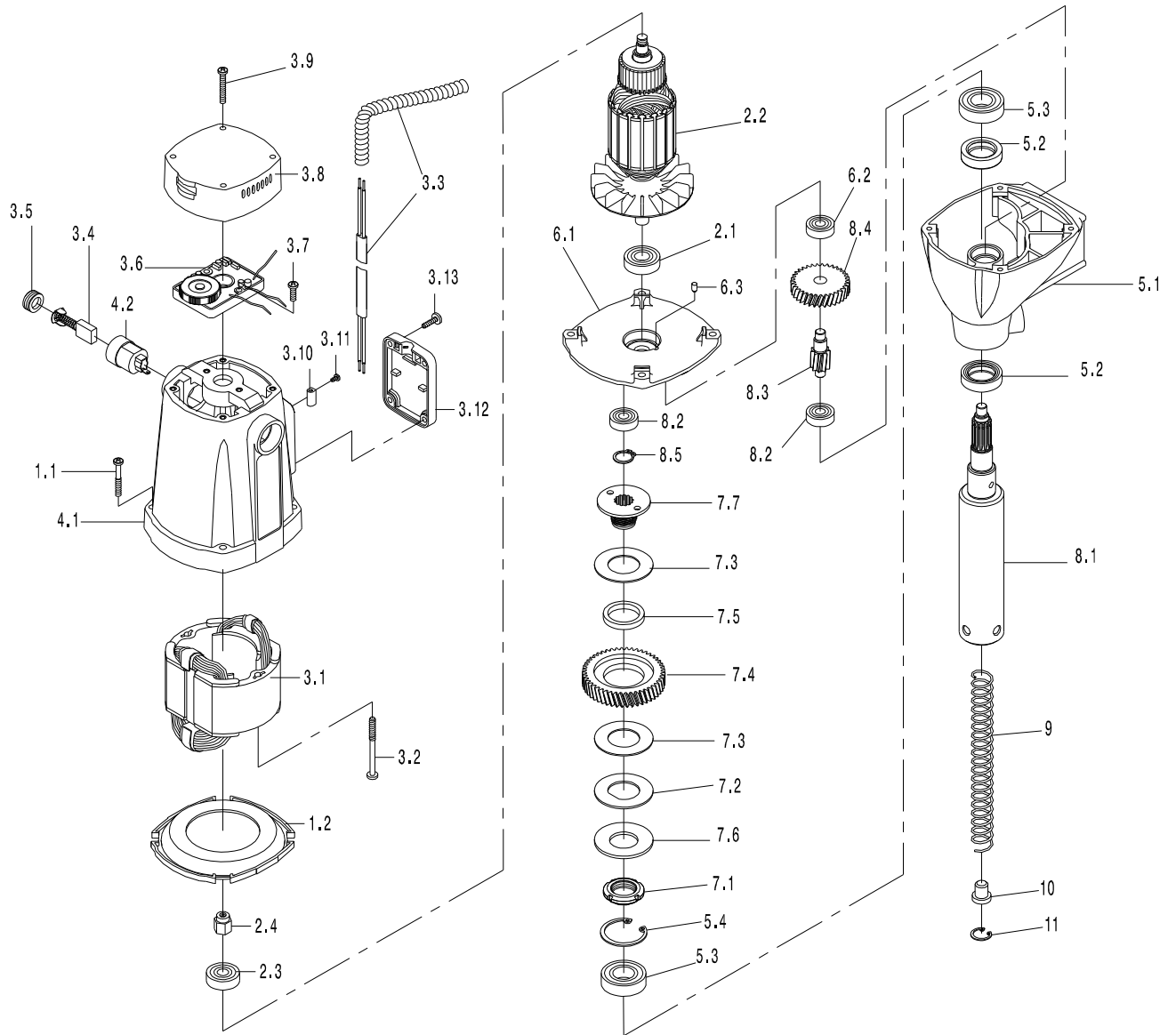
[10] Схема станка



Перечень деталей

Пункт	Деталь	Номер детали	Пункт	Деталь	Номер детали
1	Предохранительный лист в сборе		7	Рычаг натяжного барабана в сборе	RD23604
1.1	Предохранительный лист	RY3386	7.1	Рычаг натяжного барабана	RD33642
1.2	Винт с потайной головкой	RD4347	7.2	Круглая рукоятка натяжного барабана	RD43602
1.3	Шайба	RD45607	8	Натяжной барабан в сборе	RD23610
2	Опорный кронштейн в сборе	RD23605	7	Рычаг натяжного барабана в сборе	RD23604
2.1	Опорный кронштейн	RD33635	8.2	Подшипник вкладыша	RD4313
2.2	Подшипник оправки	RD43301	8.3	Втулка вала-шестерни	RD3303
3	Электродвигатель и редуктор в сборе (230 В)	RD23663	8.4	Виброустойчивая шайба М6	RD4096
3.1	Кабельный разъем	RD43600	8.5	Винт с головкой под торцевой ключ М6	RD4098
3.2	Винт с головкой под торцевой ключ М5	RD4091	8.6	Вал-шестерня натяжного барабана	RD33643
3.3	Виброустойчивая шайба М5	RD4092	9	Регулировочный клин в сборе	RD23612
3.4	Стопорный винт сверла	RD4066	9.1	Опора регулировочного клина	RD33644
3.5	Разъем для хладагента	RD	9.2	Регулировочный клин	RD33645
4	Ползун в сборе	RD23608	9.3	Фиксированный регулировочный клин	RD33646
4.1	Ползун	RD33630	10	Опорная плита в сборе	
4.2	Шпонка	RD33341	10.1	Опорная пластина	RY3384
4.3	Стойка	RD33600	10.2	Пластина рукоятки	RY3385
4.4	Винт с головкой под торцевой ключ М5	RD4325	10.3	Рукоятка	RY4083
4.5	Виброустойчивая шайба М5	RD4092	10.4	Винт	RD4209
5	Подблок корпуса	RD23619	10.5	Шайба	RD4092
5.1	Корпус	RD33632	10.6	Винт с головкой под торцевой ключ 6 мм	RD4156
5.2	Шпилька натяжения	RD45622	10.7	Шайба 6 мм	RD4096
6	Корпус в сборе	RD23609	10.8	Штифт	RD4096
5	Подблок корпуса	RD23619	10.9	Винт с головкой под торцевой ключ М10	RD40033
6.2	Винт М4	RD45621	10.10	Винт с головкой под торцевой ключ М12	RD4229
6.3	Виброустойчивая шайба М4	RD4069	10.11	Штифт	RD4228
6.4	Шайба М4	RD4070	11	Блок управления в сборе (230 В)	RY2263
6.5	Шестигранная гайка М4	RD4068	12	Винт с круглой головкой	RD4077
6.6	Винт с круглой головкой М4	RD4077	13	Силовой кабель в сборе (230 В)	RD25620
6.7	Табличка с логотипом	RD43083	14	Распорная втулка кронштейна оправки	RD23620
6.8	Информационная табличка	RD4302	15	Болт кронштейна оправки	RD43619
6.9	Стопорный винт М6	RD4312	16	Виброустойчивая шайба	RD4079
6.10	Кабельный зажим	RD4210	17	Шайба	RD4078
6.11	Ярлык заземления	RD45604	18	Установочный винт с головкой под торцевой ключ	RD4098
			19	Виброустойчивая шайба	RD4096

[11] СХЕМА ЭЛЕКТРОДВИГАТЕЛЯ И РЕДУКТОРА

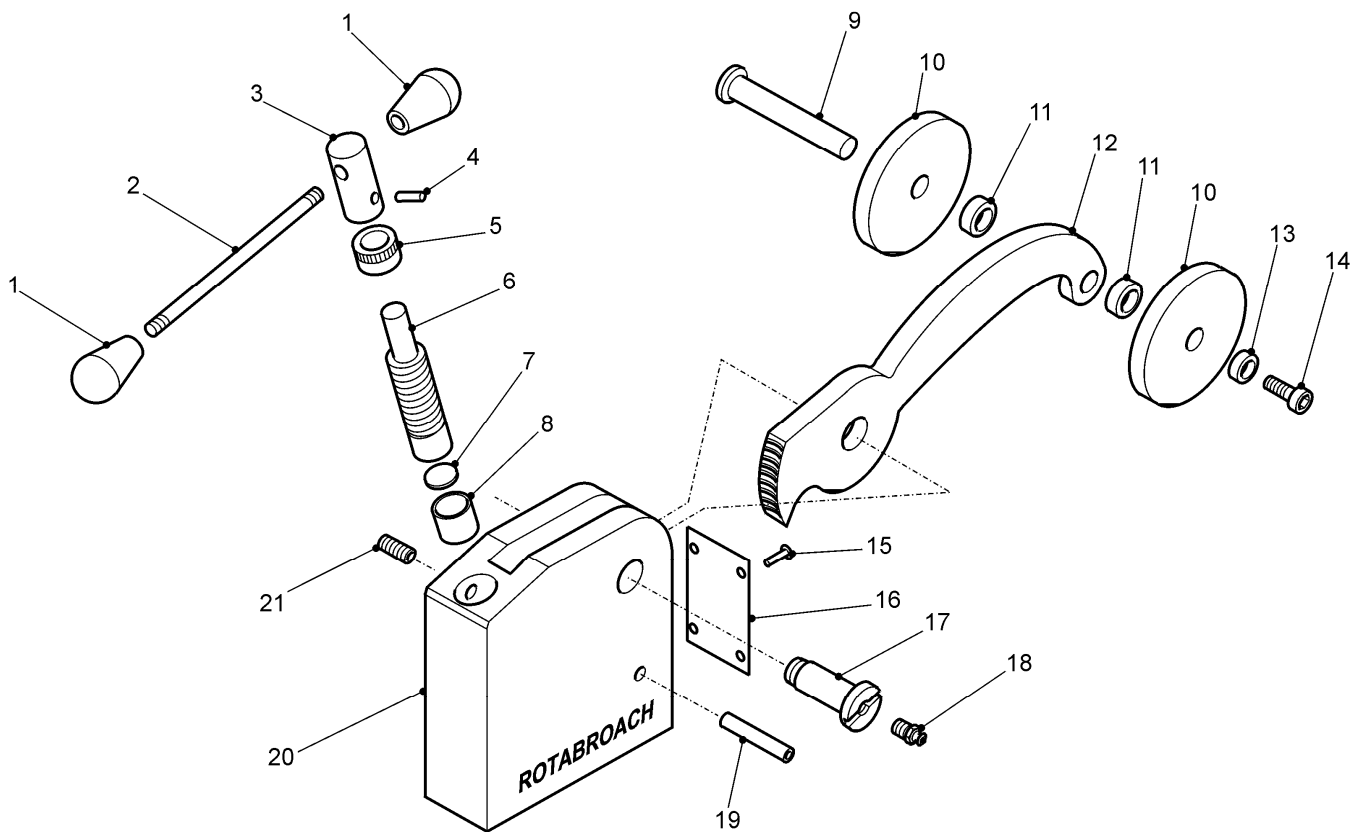


Перечень деталей для электродвигателя и редуктора

Пункт	Деталь	Номер детали
1	Электродвигатель в сборе (110 В)	RD23651
1	Электродвигатель в сборе (230 В)	RD23653
2	Якорь в сборе (110 В)	RD23631
2	Якорь в сборе (230 В)	RD23633
3	Обмотка возбуждения и корпус электродвигателя в сборе (110 В)	RD23671
3	Обмотка возбуждения и корпус электродвигателя в сборе (230 В)	RD23673
1.1	Винт	RD43624
1.2	Направляющая вентилятора	RD33611
2	Якорь в сборе (110 В)	RD23631
2	Якорь в сборе (230 В)	RD23633
2.1	Подшипник	RD45522
2.2	Якорь 110 В	RD33610
2.2	Якорь 230 В	RD33623
2.3	Подшипник	RD43603
2.4	Датчик скорости	RD35639
3	Обмотка возбуждения и корпус электродвигателя (110 В)	RD23671
3	Обмотка возбуждения и корпус электродвигателя (230 В)	RD23673
4	Корпус электродвигателя в сборе	RD23616
3.1	Обмотка возбуждения (110 В)	RD33631
3.1	Обмотка возбуждения (230 В)	RD33633
3.2	Винт	RD43625
3.3	Кабель электродвигателя в сборе (110 В)	RD23621
3.3	Кабель электродвигателя в сборе (230 В)	RD23623
3.4	Угольная щетка	RD35612
3.5	Крышка щетки	RD33616
3.6	Контроллер скорости в сборе (110 В)	RD23630
3.6	Контроллер скорости в сборе (230 В)	RD23643
3.7	Винт	RD45610
3.8	Торцевая крышка	RD35615
3.9	Винт	RD43618
3.10	Клемма	RD35617
3.11	Винт	RD45613
3.12	Крышка клеммы	RD35619

Пункт	Деталь	Номер детали
3.13	Винт	RD45612
4	Корпус электродвигателя в сборе	RD23616
4.1	Корпус электродвигателя	RD33613
4.2	Щеткодержатель	RD33614
5	Корпус редуктора в сборе	RD23614
5.1	Редуктор	RD33602
5.2	Уплотнение	RD43304
5.3	Подшипник	RD43305
5.4	Стопорное кольцо	RD43306
6	Внутренняя панель редуктора в сборе	RD23615
6.1	Внутренняя панель редуктора	RD33609
6.2	Подшипник	RM17134
6.3	Шпилька подшипника	RD45614
7	Муфта в сборе	RD23607
7.1	Стопорная гайка	RD43607
7.2	Шайба	RD43608
7.3	Латунная шайба	RD33603
7.4	Зубчатое колесо	RD33604
7.5	Втулка муфты сцепления	RD43609
7.6	Дисковая шайба	RD43626
7.7	Основание муфты сцепления	RD33606
8	Редуктор в сборе	RD23618
5	Корпус редуктора в сборе	RD23614
6	Внутренняя панель редуктора в сборе	RD23615
7	Муфта в сборе	RD23607
8.1	Шпindelь оправки	RD33629
8.2	Подшипник	RM17134
8.3	Промежуточный вал-шестерня	RD33607
8.4	Зубчатое колесо	RD33608
8.5	Стопорное кольцо	RD43310
9	Пружина	RA355
10	Кнопка	RA354
11	Стопорное кольцо	RD4056

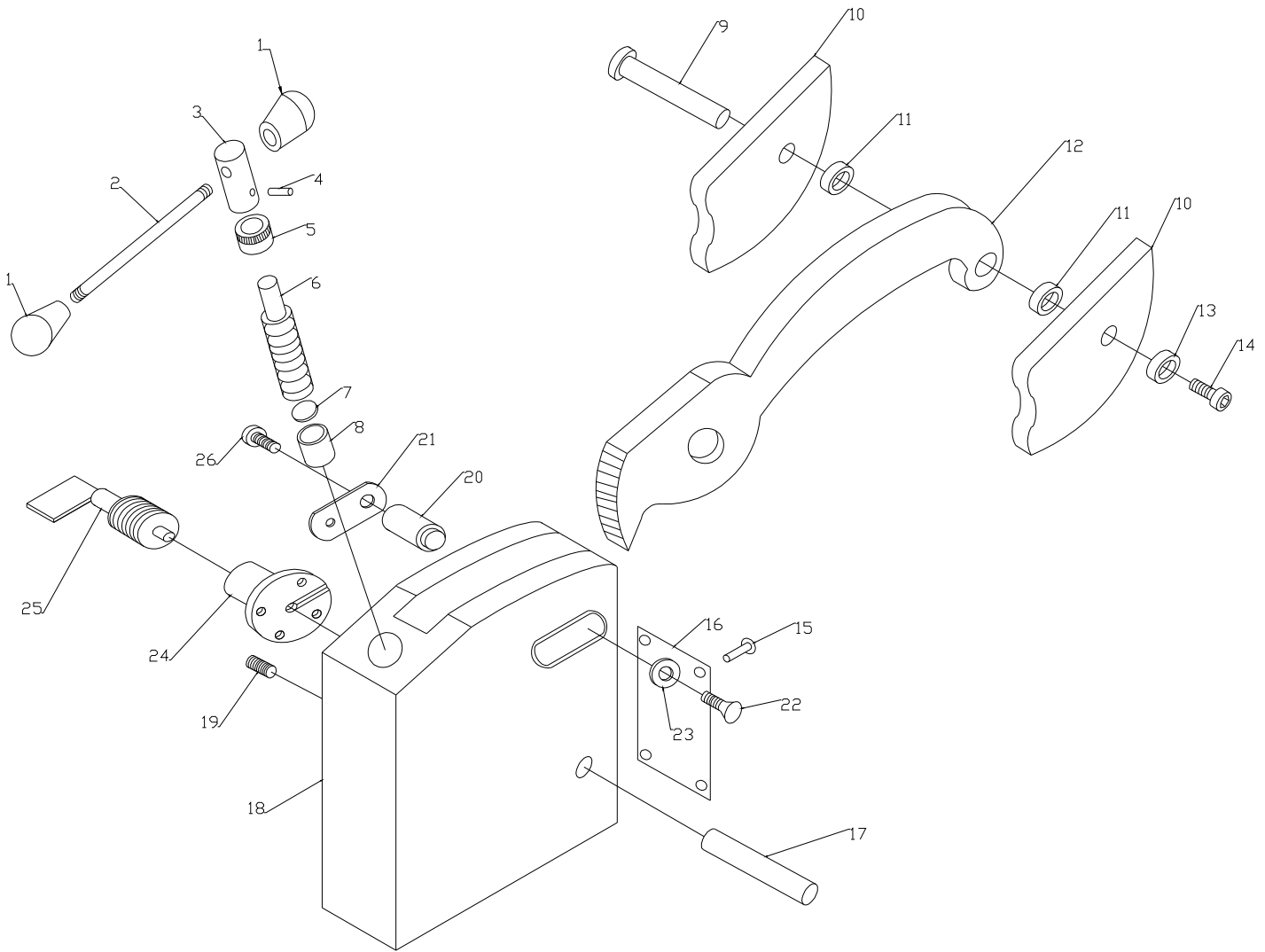
[12] СХЕМА РЕЛЬСОВОГО ЗАЖИМА



[12] ПЕРЕЧЕНЬ ДЕТАЛЕЙ ДЛЯ РЕЛЬСОВОГО ЗАЖИМА

Пункт №	Описание	Номер детали	Кол-во
1	КРУГЛАЯ РУКОЯТКА НАТЯЖНОГО БАРАБАНА	RY4060	2
2	ШПИНДЕЛЬ НАТЯЖНОГО БАРАБАНА	RY4061	1
3	НАТЯЖНОЙ БАРАБАН	RY4062	1
4	ШПИЛЬКА	RY4063	1
5	МАНЖЕТА	RY4064	1
6	ШНЕК	RY4065	1
7	УПОРНАЯ ШАЙБА	RY4066	1
8	ВТУЛКА ПОДШИПНИКА	RY4067	1
9	ЦИЛИНДРИЧЕСКИЙ ШТИФТ	RY4068	1
10	РОЛИК	RY4069	2
11	РАСПОРНАЯ ДЕТАЛЬ	RY4070	2
12	РЫЧАГ ЗАЖИМА	RY4071	1
13	МАНЖЕТА	RY4072	1
14	ВИНТ	RY4325	1
15	ЗАКЛЕПКА	RY4074	4
16	ПРЕДОХРАНИТЕЛЬНАЯ ПАНЕЛЬ	RY4075	1
17	ШАРНИРНЫЙ ПАЛЕЦ	RY4076	1
18	ЛУБРИКАТОР	RY4077	1
19	ЦИЛИНДРИЧЕСКИЙ ШТИФТ	RY4078	1
20	КОРПУС ЗАЖИМА	RY4079	1
21	СТОПОРНЫЙ ВИНТ	RY4368	1

[13] СХЕМА БЫСТРОСЪЕМНОГО ЗАЖИМА



[13] ПЕРЕЧЕНЬ ДЕТАЛЕЙ ДЛЯ БЫСТРОСЪЕМНОГО РЕЛЬСОВОГО ЗАЖИМА

Пункт №	Описание	Номер детали	Кол-во
1	КРУГЛАЯ РУКОЯТКА НАТЯЖНОГО БАРАБАНА	RY4060	2
2	ШПИНДЕЛЬ НАТЯЖНОГО БАРАБАНА	RY4061	1
3	НАТЯЖНОЙ БАРАБАН	RY4062	1
4	ШПИЛЬКА	RY4063	1
5	МАНЖЕТА	RY4064	1
6	ШНЕК	RY4065	1
7	УПОРНАЯ ШАЙБА	RY4066	1
8	ВТУЛКА ПОДШИПНИКА	RY4067	1
9	ЦИЛИНДРИЧЕСКИЙ ШТИФТ	RY4068	1
10	РОЛИК	RY4069	2
11	РАСПОРНАЯ ДЕТАЛЬ	RY4070	2
12	РЫЧАГ ЗАЖИМА	RY4071	1
13	МАНЖЕТА	RY4072	1
14	ВИНТ	RY4325	1
15	ЗАКЛЕПКА	RY4074	4
16	ПРЕДОХРАНИТЕЛЬНАЯ ПАНЕЛЬ	RY4075	1
17	ЦИЛИНДРИЧЕСКИЙ ШТИФТ	RY4078	1
18	КОРПУС ЗАЖИМА	RY33125	1
19	СТОПОРНЫЙ ВИНТ	RY4368	1
20	СОЕДИНИТЕЛЬНЫЙ ШТОК	RY33126	1
21	НАПРАВЛЯЮЩАЯ ПЛАНКА	RY33127	1
22	ВИНТ С ПОТАЙНОЙ ГОЛОВКОЙ М5	RD4347	1
23	ШАЙБА	RY33138	1
24	РАЗЪЕМ ДЛЯ ЗАЖИМА	RY33128	1
25	ШАРОВОЙ ШТОК	RY4095	1
26	ВИНТ С ГОЛОВКОЙ ПОД ТОРЦЕВОЙ КЛЮЧ М5 X 16	RD4325	1

[14] Советы по поддержанию станка в надлежащем рабочем состоянии

Для максимального продления срока службы вашего станка Rotabroach, всегда содержите устройство в хорошем рабочем состоянии. Надлежащее техническое обслуживание является основой долголетия станка.

Есть несколько моментов, которые необходимо контролировать при эксплуатации станков Rotabroach.

Во всех случаях перед началом работы убедитесь в исправном состоянии станка, проверьте отсутствие повреждений и ослабленных деталей. Любые ослабленные соединения необходимо устранить.

Перед проведением любых работ по техническому обслуживанию предварительно убедитесь, что станок отключен от сети электропитания.

Описание	При каждом включении	Еженедельно	Ежемесячно
Визуальный осмотр станка на предмет отсутствия повреждений	X		
Работа станка	X		
Проверка износа щеток		X	
Проверка магнитного основания	X		
Проверка соосности станка			X
Проверка состояния смазки			X
Проверка якоря магнита			X

Визуальный осмотр на предмет отсутствия повреждений станка

Перед включением необходимо осмотреть станок и убедиться в отсутствии признаков повреждений, влияющих на работу станка. Особое внимание необходимо уделить состоянию силового кабеля; если есть признаки повреждений, эксплуатация станка запрещается, поскольку в противном случае возможны травмы или смерть.

Проверка работы станка

Необходимо проверить станок в работе и убедиться, что все детали работают правильно.

Щетки станка – проверьте и убедитесь в отсутствии повышенного износа. Если станок используется часто, такая проверка должна проводиться еженедельно. Если щетка изношена более чем на 2/3 от исходной длины, необходимо заменить щетки. В противном случае, возможно повреждение станка.

Магнитное основание – перед любым включением необходимо проверять состояние магнитного основания. Основание должно быть ровным, без признаков повреждения. Неровное магнитное основание является причиной плохой удерживающей силы основания и может быть причиной травм оператора.

Регулировка ползуна и центровка опорного кронштейна

Важное требование к станку – плавное и контролируемое перемещение ползуна, отсутствие поперечных перемещений и вибрации.

Такое состояние поддерживается путем регулярных регулировок ползуна и выполняется следующим образом:

1. Установите станок вертикально и с помощью натяжного барабана поднимите ползун в самую верхнюю точку. Очистите латунный регулировочный клин и нанесите небольшое количество жидкой смазки на изнашиваемые поверхности.
2. Опустите ползун в самое нижнее положение. Переместите ползун в центр корпуса ползуна типа «ласточкин хвост» и ослабьте винты; при этом начнет свободно перемещаться опорный кронштейн оправки.
3. Начиная со средних винтов, аккуратно подтяните все винты, пока не почувствуете слабое сопротивление.
4. Несколько раз переместите ползун вверх-вниз для проверки перемещения и выполните любые дополнительные регулировки. Старайтесь добиться положения, при котором все винты оказывают одинаковое давление на ползун сверху-вниз. Правильно отрегулированный ползун перемещается свободно вверх и вниз без какого-либо смещения в сторону.
5. Поднимите ползун в верхнее положение. Слегка ослабьте опорный кронштейн оправки и пальцами затяните винты.
6. Установите станок на стальном листе, подключите питание и включите магнит. Запустите электродвигатель. Если оправка неправильно установлена по центру, будет видна вибрация опорного кронштейна оправки. Выполните любые дополнительные регулировки кронштейна и обеспечьте соосность со шпинделем. В конечном итоге, затяните винты гаечным ключом. Затяните опорный кронштейн оправки.

Проверка состояния смазки станка

Необходимо ежемесячно проверять состояние смазки редуктора и следить за тем, чтобы на поверхности всех движущихся деталей был слой смазки для защиты их от износа. Замена смазки производится не реже одного раза в год и это позволит обеспечить максимальную эффективность работы станка.

Проверка якоря магнита

Проверка состояния якоря производится ежемесячно на предмет отсутствия внешних признаков повреждений корпуса или коммутатора. Со временем на коммутаторе появятся некоторые признаки повреждения – это нормально, так как эта деталь контактирует со щетками, но при наличии любых признаков повышенного износа данную деталь необходимо заменить.

[15] ПОИСК И УСТРАНЕНИЕ НЕИСПРАВНОСТЕЙ

Быстро ломаются сверла отверстий, отверстия имеют больший размер в сравнении с размером сверла	<ul style="list-style-type: none"> - Люфт направляющей - Изогнут шпindel - Выступающая из электродвигателя часть вала изогнута - Неровная рабочая поверхность, привозящая к недостаточному магнитному притягиванию - Изогнут направляющий штифт
Электродвигатель работает неровно и/или заклинивает	<ul style="list-style-type: none"> - Изогнут шпindel - Выступающая из электродвигателя часть вала изогнута - Треугольная направляющая не установлена ровно - Грязь между шпинделем и треугольной направляющей
Треск при работе электродвигателя	<ul style="list-style-type: none"> - Износ подшипника зубчатого колеса (в нижней части якоря) - Износ зубчатого колеса (колес) - Отсутствие смазки в редукторе
Шум при работе электродвигателя, искры и отсутствие мощности электродвигателя	<ul style="list-style-type: none"> - Сгорел якорь - Сгорела обмотка возбуждения - Износ угольных щеток
Электродвигатель не запускается или неисправен	<ul style="list-style-type: none"> - Поврежденная или дефектная проводка - Грязь в датчике блока контроля скорости - Дефектный блок контроля скорости - Дефектный блок контроля скорости или проводка блока - Дефектный или ослабленный магнит в верхней части якоря - Поврежденные или дефектные щетки
При перемещении направляющей испытывается большое усилие	<ul style="list-style-type: none"> - Направляющая слишком затянута - Направляющая сухая - Грязь или повреждение системы вращения «направляющая/зубчатая передача – зубчатая рейка»
Электродвигатель работает только на максимальных оборотах	<ul style="list-style-type: none"> - Дефектное реле скорости - Поврежденная/дефектная проводка - Дефектный блок управления
Пониженное напряжение на раме	<ul style="list-style-type: none"> - Поврежденная/дефектная проводка - Дефектный магнит - Большое скопление грязи в электродвигателе
При включении переключателя питания сгорает плавкий предохранитель	<ul style="list-style-type: none"> - Поврежденная или дефектная проводка - Плавкий предохранитель с непредусмотренными номинальными параметрами - Дефектное реле магнита - Дефектный блок управления
При запуске электродвигателя сгорает плавкий предохранитель	<ul style="list-style-type: none"> - Поврежденная или дефектная проводка - Плавкий предохранитель с непредусмотренными номинальными параметрами - Неровная работа электродвигателя - Дефектный якорь и/или обмотка возбуждения - Износ угольных щеток - Дефектный блок управления
Слишком длинный рабочий ход системы вращения	<ul style="list-style-type: none"> - Ослабла или дефект в системе «зубчатая передача – зубчатая рейка» - Дефект системы вращения

Примечания:

Примечания:

Примечания:

Гарантийный талон

Изделие, модель: Станок рельсосверлильный RD-E	№ изделия:
Двигатель:	№ двигателя:
Класс: Профессиональный	Гарантия на двигатель: 24 мес.
Покупатель:	
Дата продажи:	Гарантийный срок: 24 мес. МП

УСЛОВИЯ ГАРАНТИИ

1. В течение гарантийного срока, начиная с даты продажи, неисправности, возникшие вследствие производственного дефекта отдельных деталей или изделия в целом, устраняются бесплатно для Покупателя.
2. Гарантия имеет силу при наличии правильно заполненного гарантийного талона.
3. Покупатель доставляет изделие в ремонт самостоятельно и за свой счет. Изделие должно быть чистым.
4. К наступлению гарантийных обязательств не относится засорение топливной системы, масляного и воздушного фильтров.
5. Если изделие, предназначенное для бытовых нужд, эксплуатировалось в коммерческих целях (профессионально), срок гарантии составляет 3 месяца.
6. Продолжительность гарантийного ремонта обусловлена сложностью ремонта и наличием запасных деталей на складе. При некоторых обстоятельствах может составить до 3-х месяцев.
7. Продавец не покрывает любые непредвиденные расходы, связанные с гарантийным ремонтом (проезд и проживание людей, транспортировка изделия, простой оборудования, упущенная выгода).

Действие гарантии прекращается, и изделие не подлежит бесплатному гарантийному ремонту в следующих случаях:

- а) Неисправность возникла в результате нарушения Покупателем правил инструкции по эксплуатации изделия.
- б) Повреждения части изделия, или изделия в целом во время транспортировки Покупателем, в связи с небрежным обращением, неправильным использованием (включая перегрузку), использованием запасных частей иных, чем рекомендованных производителем.
- в) При отсутствии или невозможности идентификации серийного номера.
- г) При возникновении вторичных неисправностей и поломок, вызванных эксплуатацией заведомо неисправного изделия.
- д) Изделие подвергалось ремонту или конструктивным изменениям неуполномоченными Продавцом лицами.
- е) При повреждении изделия, возникшего в результате природных катаклизмов, механическом или химическом воздействии.
- ж) При применении некачественных или несоответствующих указанным в сопроводительной документации эксплуатационных материалов.

Настоящая гарантия не распространяется на следующие расходные материалы, детали и работы:

- фильтрующие элементы (воздушные, топливные, масляные);
- элементы питания (батареи, аккумуляторы);
- предохранители; устройства зажигания топливной смеси; приводные ремни, амортизаторы;
- детали вышедшие из строя в результате естественного износа, срок службы которых зависит от регулярного технического обслуживания;
- детали цилиндропоршневой группы с задирами;
- чистка топливной системы.

Инструкцию по эксплуатации получил, с условиями гарантии ознакомлен и согласен

_____ / _____ /

Ремонтная ведомость

Дата поступления в ремонт:

		20__	г
--	--	------	---

Марка инструмента: _____

Заводской номер: _____

Причина обращения (заполняется покупателем):

Диагностика (заполняется мастером по сервису):

		20__	г
--	--	------	---

Список выполненных работ (заполняется мастером по сервису):

		20__	г
--	--	------	---

Список замененных деталей:

- | | |
|----------|-----------|
| 1. _____ | 8. _____ |
| 2. _____ | 9. _____ |
| 3. _____ | 10. _____ |
| 4. _____ | 11. _____ |
| 5. _____ | 12. _____ |
| 6. _____ | 13. _____ |
| 7. _____ | 14. _____ |

Сдал мастер по сервису
_____ (подпись)

		20__	г
--	--	------	---